

## Датчик протечки воды проводной, двухуровневый ДПП-2



Датчик протечки воды проводной, двухуровневый ДПП-2 (далее по тексту – датчик) предназначен для предупреждения аварийной ситуации, вызванной протечкой воды в водоснабжении или в системе отопления.

Наличие двух уровней контроля позволяет безошибочно определить аварийную ситуацию, вызванную поломкой трубопроводной системы:

- первый уровень – предупредительный, фиксирующий мокрый пол (небрежное пользование ванной, случайная проливка воды или дождь попавший, в открытое окно);

- второй уровень – аварийный, фиксирующий наличие

воды, т.е. потопа, по нему приводится в действие запорная аппаратура, перекрывающая доступ воды в помещение в автоматическом режиме.

Конструктивно датчик выполнен в герметичном корпусе с вынесенными на нижнюю поверхность щупами (датчиками) наличия воды, установленными на разных уровнях.

Выход датчика – открытый коллектор

Габаритные размеры датчика указаны на рис. 1.

Электрическая принципиальная схема датчика с маркировкой выводов указана на рис. 2.

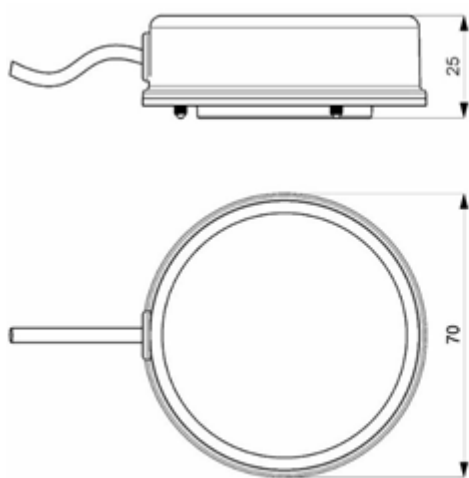


Рис 1.

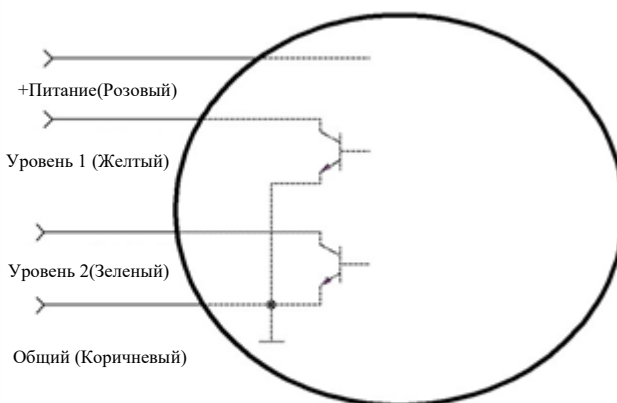


Рис 2.